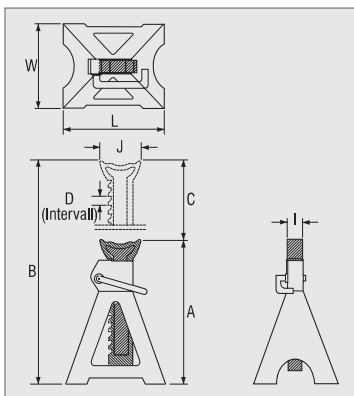


Unterstellbock

Technische Daten:

- Tragkraft: 3 Tonnen
- Höhe min.: 292 mm
- Höhe max.: 432 mm
- Sattelbreite: 90 mm
- Standfläche: 193 x 170 mm
- Gewicht: 6,4 kg / Paar

**Höheneinstellung,
leicht gemacht!**
Duktiler Guß,
Kein Grauguß!



Technische Daten								
Angaben (mm)	A	B	C	D	I	J	L	W
WK 3003	292	432	140	15	27	90	195	170

Art.-Nr.	Artikel-Bezeichnung	VPE
WK 3003	Unterstellbock 3 t (Paar)	1/52